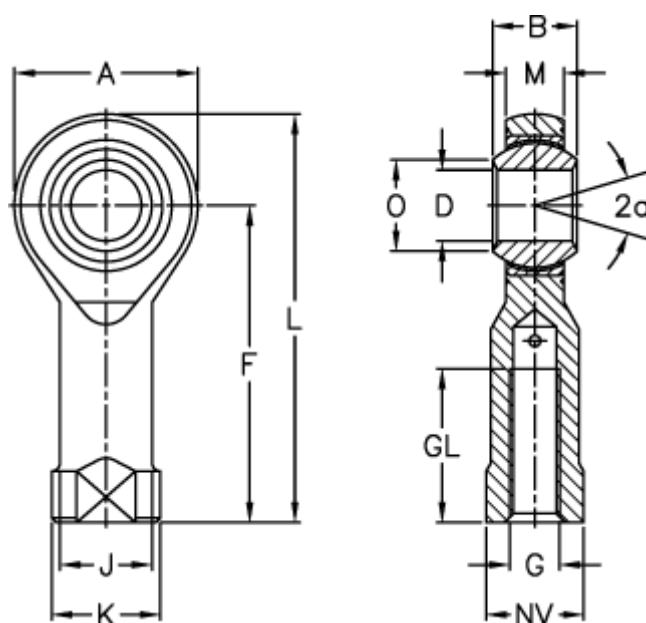


Varenummer: 03019030
 Beskrivelse: Fluro ledhoved GIRSW 30-R
 Hus og kugle i rustfast stål

Mål



A	= 70	J	= 40	Vægt (g) = 1130
a (grader)	= 17	K	= 50	
B	= 37	L	= 145	
D	= 30	M	= 25	
Dynamisk belastning C (kN)	= 168	NV	= 41	
F	= 110	O	= 34.8	
G	= M30x2	Statisk belastning C0 (kN)	= 155	
GL	= 51	Tilladelige o/min	= 130	